

# 饲用血粉的新生产工艺及采用膨化血粉 喂养试验的效果

桂志成 董初生

(上海水产大学, 200090)

**摘要** 饲用血粉的生产从采用干燥工艺、发酵工艺,到采用喷雾干燥工艺,都存在产品的可消化率偏低的问题,并涉及诸如生产环境和耗能过大等问题。本校采用专门研制的连续膨化设备对含有一定水分的碎血块进行连续瞬时加工,经进一步粉碎后,制成了新型饲用血粉——膨化血粉,其体外消化率达97.6%。用含有膨化血粉的配合饲料喂养淡水鱼类的平均饲料系数为1.79。利用膨化血粉和喷雾血粉对AA肉鸡进行对比喂养试验表明,两组的平均饲料系数分别为2.10和2.24;成活率分别为98.33%和93.33%;全期增重分别为1893.85 g和1805.79 g。

**关键词** 血粉,膨化,饲料,蛋白质,变性,氨基酸,可消化率

联合国粮农组织农业部第32号报告指出:干燥血粉可作为蛋白源用于配合饲料的配制,其蛋白含量大约在80%左右,是基本氨基酸的极好饲料源(林国成等,1988)。目前世界各国主要采用烘干工艺、发酵工艺和喷雾干燥工艺生产饲用血块、发酵血粉和喷雾血粉,但动物食后,很难消化吸收[陈廉裕,1992]。为了有效提高干燥血粉的可消化率,促进这一良好饲用动物蛋白源的开发利用,我们于1992年发明了饲用血粉的新生产工艺——连续膨化工艺,并研制了实现这一新生产工艺的关键设备——血粉膨化机。此项成果由上海市科委技术鉴定通过,曾获全国饲料工业新技术新产品交流会特别金杯奖,并于1994被授予中国发明专利。本文在研究血粉膨化工艺和专用膨化机的基础上,结合利用膨化血粉喂养动物实验的结果,论证该项成果的推广价值。

## 1 材料与方 法

### 1.1 血粉膨化工艺试验的设计

为了使所试验的工艺能符合实际生产上的要求,我们设计了一套短工艺流程,即以新鲜猪血制成的干燥血块为试验原料,经粗粉碎至绿豆粒大小后,由螺旋式连续供料机将干血粒送入血粉膨化机,接受膨化处理。处理后所得的膨化血粉条经过水分自然蒸发和细碎后,即获得膨化血粉。该工艺流程中的关键设备为我们所研制的血粉膨化机。

血粉膨化机(图1)为单螺杆卧式机型,其加料段设有循环水冷却装置,在均化段部位的套

收稿日期:1994-09-05。

(1)林国成等,1988。蛋白质饲料的加工工艺及设备,84-85。中国水产科学研究院渔业机械研究所。

筒外装有环形远红外线电加热器及温度传感器,且使传感器的头部伸入均化段的膨化腔内。在螺杆出料端面上安装有一根均热防堵杆,杆身穿过带有放射状沟槽的多孔板和模头腔,伸进模头的中心喷孔。螺杆和内螺纹套筒的工作表面采用镍基粉末喷涂。螺杆的均化段采用装卸式结构。膨化机的主要技术参数为:

螺杆参数:直径—75 mm;长径比—9.6;压缩比—5.78;转速—125 r/min;均化段长度—128mm。

膨化腔参数:加料段温度 $<100\text{ }^{\circ}\text{C}$ ,均化段温度 $130\text{ }^{\circ}\text{C}$ — $150\text{ }^{\circ}\text{C}$ ,均化段平均压强 $\geq 4.5\text{ MPa}$ 。

主机功率:15 kW。

生产率:65 kg/h。

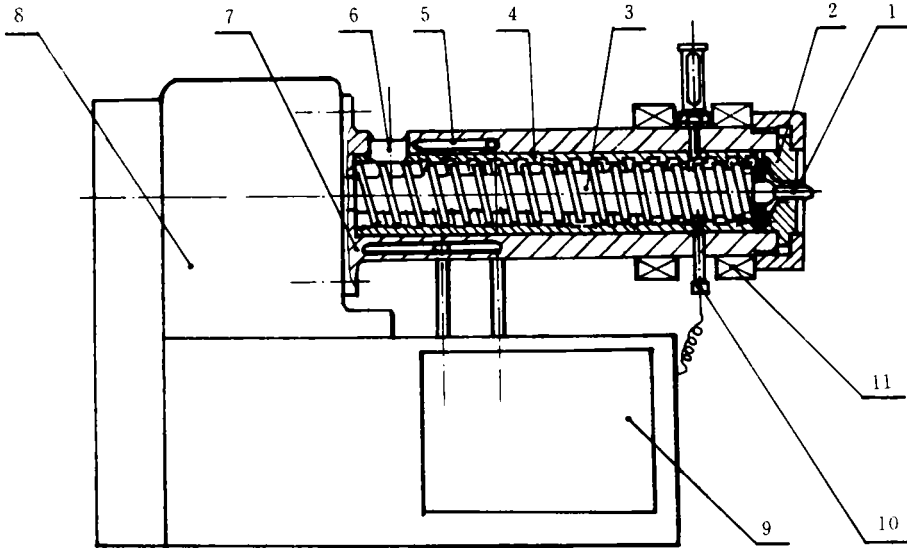


图1 血粉膨化机示意图

Fig. 1 The schematic diagram of cooking extruder

1. 均热防堵杆; 2. 模头系统; 3. 螺杆; 4. 内套筒; 5. 冷却水套; 6. 进料口; 7. 外套筒;  
8. 驱动系统和机架; 9. 冷却水系统; 10. 控温系统; 11. 远红外线电加热器

供实验用的干燥猪血块分别取自四川省绵竹县和上海市,均系采用烘干工艺制成,并后继粉碎成粒状,含水率为12%左右。

所设计的工艺试验方法是首先将干血粒放入容量为65 kg 的供料机料斗内,并利用加热

器将膨化机均化段内腔预热至120℃,把控温仪的温度控制点设定为140℃。然后启动冷却水系统,经2分钟后依次启动膨化机主电机和供料机,使料斗内的干血粒连续地通过膨化机加料口进入膨化机内腔。在内套筒和旋转螺杆的共同作用下,干血粒向压缩段、继而向均化段推移,而且在被推移过程中不断受到剪切、搅拌、挤压、摩擦,使腔内压力不断增加。物料温度不断升高、所含水分不断吸收能量而汽化,并向血分子内部强行渗透、切割,干血粒也在到达均化段之前,从固态逐渐变成粘流态。粘流态的血蛋白分子在均化段中继续其蛋白质的变性过程,并不断被连续挤出。在脱离模头喷孔时,由于骤然降温降压,导致被挤入蛋白质分子内部的水分子急速膨胀、汽化并“炸”开包围它的物质,完成使蛋白质最后变性的过程,同时使产品形成具有无数微孔的疏松物质——膨化血条。水分汽化过程也是一次干燥过程,故冷却后的膨化血条含水率低于7%。同时由于膨化腔内的高温高压条件,原料在腔内还受到了灭菌处理。膨化血条经自然冷却和粉碎后即成为膨化血粉。

## 1.2 膨化血粉喂养淡水鱼试验设计和饲料配方

试验鱼为四川省绵竹县鱼种站自产的鲤科鱼种。养殖鱼池为该站的流水鱼池,水源来自都江堰水库。喂养期为自鱼种至上市鱼的一个养殖周期。每日投饲三次。

该鱼种站过去采用市售发酵血粉配制饲料,试验年度中改用膨化血粉,其颗粒配合饲料的配方见表1。采用四川省绵竹县原料生产的膨化血粉,经四川省农业科学院中心实验室检测,其主要成分和氨基酸组成见表2、表3。

表1 试验用饲料配方(%)

Table 1 Formulated feed prescriptions of test (%)

名称	%	名称	%
磷酸氢钙	2	豆 饼	5
糠 饼	8	菜 子 饼	24
次 粉	20	蚕 蛹	10
麦 麸	15	进口鱼粉	6
膨化血粉	10		

表2 膨化血粉的主要成分

Table 2 Major components in extrusion cooking blood meal

成分名称	%
粗蛋白	91.00
水分	6.50
粗脂肪干基	0.37
粗灰分	3.28
粗纤维	—

表3 膨化血粉蛋白的主要氨基酸组成

Table 3 Major amino acids in protein of extrusion cooking blood meal

名称	%	名称	%	名称	%
门冬氨酸	10.37	胱氨酸	0.66	苯丙氨酸	5.99
苏氨酸	3.04	缬氨酸	8.38	赖氨酸	7.07
丝氨酸	3.61	蛋氨酸	1.11	组氨酸	5.95
谷氨酸	10.30	异亮氨酸	1.07	精氨酸	3.14
甘氨酸	4.61	亮氨酸	7.46	脯氨酸	4.39
丙氨酸	6.15	酪氨酸	1.14	色氨酸	1.08

## 1.3 利用膨化血粉和喷雾血粉喂养 AA 肉鸡对比试验的设计和饲料配方

试验鸡为上海中泰合资大江公司提供的120羽 AA 肉雏鸡。将试验鸡分为2组,每组3笼。试验地点为上海农业科学院畜牧兽医研究所室内试验场,试验期间试验场室内气温为24℃±

1℃, 试验场及用具按常规消毒, 敞开供料供水。每日定时进行试验鸡个体称重和饲料称重并记录, 对比喂养期7周。

试验前期(3周)用饲料和后期(4周)用饲料各2种(表4); 试验组 A 和对比组 B 的饲料营养水平差异极小, 但饲料中所用的血粉属不同种类, 用以比较膨化血粉与喷雾血粉的饲用效果。

表4 试验的饲料配方(%)及其营养水平(单位:kcal/kg)

Table 4 Formulated feed prescriptions(%) and their nutritional level (unit:kcal/kg)

	饲料配方(%)				营养水平(kcal/kg)				
	前期		后期		前期		后期		
	A	B	A	B	A	B	A	B	
玉米粉	62.4	62.4	64.2	64.2	粗蛋白质	22.020	21.800	21.310	21.808
豆粕	30.0	30.0	28.0	28.0	代谢能	2819.50	2819.50	2832.5	2825.7
膨化血粉	4.5	—	4.5	—	粗脂肪	2.84	2.64	2.90	2.70
喷雾血粉	—	4.5	—	4.5	粗纤维	2.35	2.35	2.28	2.28
石粉	1.2	1.2	1.4	1.4	钙	0.824	0.828	0.86	0.89
磷酸氢钙	1.0	1.0	1.0	1.0	磷	0.530	0.531	0.53	0.53
添加剂	0.9	0.9	0.9	0.9	赖氨酸	1.3	1.3	1.253	1.243
					蛋氨酸	0.36	0.36	0.35	0.35
小计	100	100	100	100	胱氨酸	0.42	0.44	0.40	0.422

表4配方中所用的添加剂系上海农业科学院畜牧兽医研究所配制, 膨化血粉系采用上海市原料制备, 喷雾血粉为上海市食品公司市售产品。上述两种血粉经上海市卫生防疫站进行检测, 其主要成分和血粉蛋白的主要氨基酸组成列于表5和表6。

表5 血粉的主要成分(%)

Table 5 Major components in blood meals(%)

	用上海原料制成的膨化血粉	上海市食品公司出售的喷雾血粉
蛋白质	72.2	67.2
脂肪	5.4	0.9
水分	7.5	29.0
灰分	7.9	1.4
氨基酸	71.69	66.83

## 2 结果与讨论

### 2.1 血粉膨化工艺与膨化机试验

试验证明, 利用膨化工艺对干猪血粒进行膨化的成效既与原料有关, 又与膨化机的结构合理性和参数选定有关。

#### 2.1.1 原料与膨化工艺和成品成份的关系

试验证明, 膨化过程与原料的含水率有密切关系。当原料含水率低于10%时, 原料在膨化腔中提前从固态转变成粘流态并焦化。主机耗用功率急速上升, 甚至发生“咬机”现象。当原料

含水率超过15%时,将会导致膨化腔中的温度和压力达不到血粉变性要求,膨化不充分,并出现模孔断续喷料的“放炮”现象。从对产品质量的影响来分析,水分的存在有助于蛋白质的变性[杨绍华等,1988],水分过少会造成维生素的损失和氨基酸的破坏[肖君霖,1987]。通过试验对比,我们认为较理想的原料含水率为10%—12%。

表6 血粉蛋白的主要氨基酸组成(%)

Table 6 Major amino acids in protein of blood meals(%)

膨化血粉		喷雾血粉		膨化血粉		喷雾血粉		膨化血粉		喷雾血粉	
门冬氨酸	7.43	6.39	脯氨酸	2.21	3.10	亮氨酸	7.58	6.98			
异亮氨酸	1.28	0.95	甘氨酸	3.19	3.05	酪氨酸	2.24	2.63			
苯丙氨酸	5.76	5.24	丙氨酸	5.06	4.88	赖氨酸	5.52	5.38			
苏氨酸	2.41	2.45	胱氨酸	1.76	2.29	组氨酸	4.52	3.65			
丝氨酸	2.78	2.70	缬氨酸	7.07	5.82	精氨酸	3.91	3.07			
谷氨酸	6.92	6.16	蛋氨酸	1.09	1.10	色氨酸	1.23	0.99			

在其他各试验条件相同的情况下,用不同原料生产的膨化血粉,其成分也有所不同(表2、表5)。这种差异主要与原料的采集和制备工艺有关。四川省绵竹县鱼种站是利用本县当日屠宰后的鲜猪血就地烫熟、压榨,并当日进行烘干成血块的,且烘干时使用的是温度较低的烟道气。所有这一切都较有利于保存原血中的蛋白质成分。

### 2.1.2 原料特性带来了血粉膨化机结构设计上的特殊性

动物干血是一种蛋白质含量很高,而熔融温度又相对较低的原料,且在熔融状态下粘附性极强。这种特性严重影响膨化加工过程中的进料和出料,甚至在堵塞喷口后造成事故。为此,除采用粒状料减少膨化机加料口附近的粘附外,实验证实在膨化机加料段增加冷却装置以减少该段原料中水分的汽化量,并在加料口上方增设排气孔以使大部分水蒸汽能及时排出机外,这对消除足以妨碍膨化机正常进料的粘附现象是有效的。实验也证明,在膨化机出料端设计安装的均热防堵杆不仅能将膨化腔内的部分热量传递至模头内腔,防止原料在该腔外壁上的粘附,且由于该杆的偏心刮削作用,有效地防止了喷孔的阻塞现象。

### 2.1.3 膨化血粉的试生产结果

利用本文所述的膨化工艺和血粉膨化机先后试生产膨化血粉24吨以上,设备运转正常。所试生产的膨化猪血粉均为深红褐色、带晶状闪光的多微孔粉末,具烘烤香味,含水率为7%—10%,容重相应为0.2—0.3(其主要成分及血粉蛋白的主要氨基酸组成已在本文各表中列出)。经生物分析实验测定,膨化血粉的体外消化率为97.6%。

## 2.2 膨化血粉喂养动物试验的效果

### 2.2.1 喂养淡水鱼的效果

根据喂养淡水鱼试验设计和饲料配方,四川省绵竹县鱼种站试养出了110吨鲜鱼,平均饲料系数为1.79。

### 2.2.2 AA肉鸡的对比喂养试验效果

根据用膨化血粉和喷雾血粉喂养AA肉鸡对比试验的设计和饲料配方,上海农业科学院畜牧兽医研究所对120只雏鸡进行了7周对比喂养试验,其结果为:

两组试验鸡的成活率分别为:98.33%,93.33%;

在7周的喂养试验中,膨化血粉组的平均料肉比(饲料系数)为2.10,而喷雾血粉组为2.24;

膨化血粉的全期增重为1893.85g,而喷雾血粉组为1805.79g;

7周后对两组试验鸡进行抽样剖验,均未发现异常。

上海农科院畜牧兽医研究所提供的该项目实验报告中认为,两组在喂养试验中所显示的差异很好地证明了膨化血粉可消化率优于喷雾血粉。

### 3 小结

膨化生产工艺和血粉膨化机的试验,以及利用膨化血粉进行动物喂养试验的结果,说明所研究的血粉膨化工艺是可行的。也说明动物干血经过膨化工艺处理(加温、加压、剪切),提高了蛋白质消化利用率[陈嘉秋,1985],且有助于提高饲养对象的成活率。此外,还证明所研制的专用膨化机符合工艺要求。这对国外某些学者关于难溶的蛋白质(动物蛋白)在挤压过程中,一定程度上会阻碍膨化的说法[黄耀刚,1988],产生了疑义,值得我们商榷。

参加本项目研究工作的还有殷肇君、王健、朱镜、庄朱明、徐道端、柏春祥、刘学振、张钟兴、陶妍、戴义清等同志。

### 参考文献

- [1] 肖君霖,1987.鱼饲料工业综述(3).渔业机械仪器,14(5):29.
- [2] 杨绍华等,1988.温格尔水产饲料膨化机(上).渔业机械仪器,15(5):43.
- [3] 陈廉裕,1992.国内外渔用饲料机械现状.渔业机械仪器,19(4):5.
- [4] 陈嘉秋,1985.台湾省对使用膨化颗粒饲料喂养鱼虾的评价.渔业机械仪器,12(2):18.
- [5] 黄耀刚,1988.膨化挤压技术.渔业机械仪器,15(6):20-21.

## NEW TECHNOLOGY FOR PROCESSING ANIMAL BLOOD AS FEEDSTUFF AND EFFICIENCY OF FEEDING TEST

Gui Zhicheng and Dong Chusheng

(*Shanghai Fisheries University, 200090*)

**ABSTRACT** A technological process of extrusion cooking for animal blood was studied instead of such common processing methods as drum drying, spray drying and fermentation. In general, animal blood meal processed by the common methods has the disadvantages of low digestibility, high cost for processing and environmental pollution. If animal blood cakes containing 17% of moisture were processed by the extruder of continuous type, the digestibility of animal blood meal was more than 97% *in vitro*. The experimental results of feeding test showed that when the blood meal was partly mixed with fish meal as an ingredient of fish diet, the conversion factor was 1.79 in average. Using extruded blood meal and spray dried blood meal for the rearing tests on AA-chicken, the conversion factor was 2.10 and 2.24, the survival rate 98.33% and 93.33%, and the weight of growth 1893.85 g and 1805.79 g, respectively.

**KEYWORDS** blood meal, extrusion cooking, diet, protein, denature, amino acid, digestibility